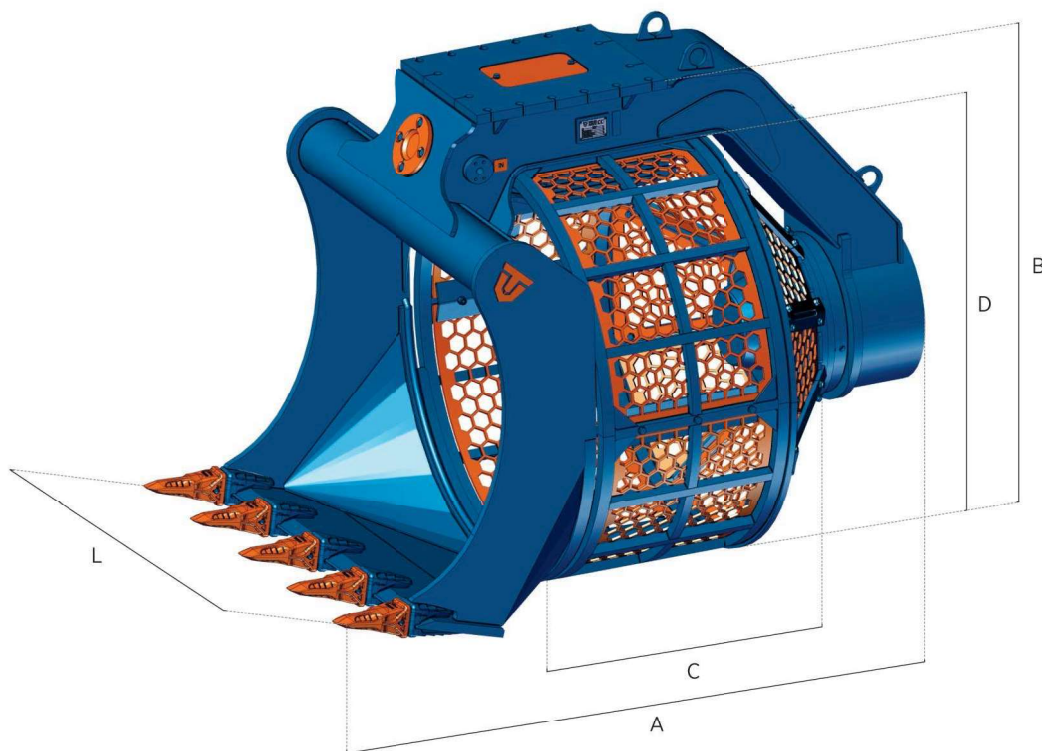




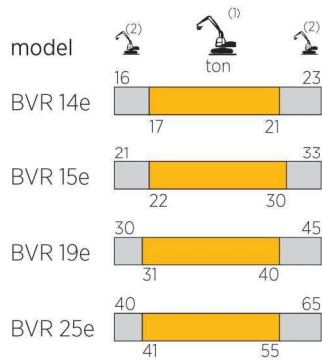
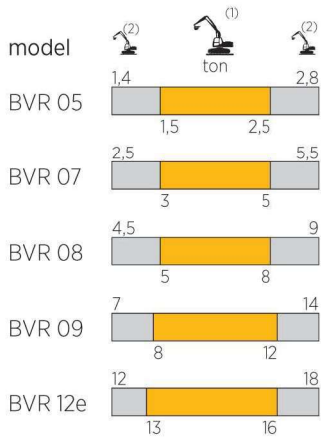
BVR SERIES

- SCREENING BUCKET
- BENNA VAGLIATRICE
- GODET CRIBLE
- CUCHARA CRIBADORA
- SIEBLÖFFEL



		BVR 05*	BVR 07	BVR 08	BVR 09	BVR 12e	BVR 14e
	kg.	110	250	350	690	1320	1570
A	mm.	740	1070	1175	1480	1950	2190
B	mm.	630	805	930	1055	1460	1650
C	mm.	320	445	515	690	790	925
D	mm.	500	640	750	840	1170	1340
L	mm.	520	700	800	900	1200	1400
Cap. SAE	m ³	0,2	0,3	0,5	0,7	1,3	1,7
	m ³	0,08	0,2	0,3	0,4	0,75	0,9
	bar	100 / 120	100 / 120	100 / 120	100 / 120	200 / 220	200 / 220
	l/min.	20 / 30	30 / 50	30 / 50	50 / 70	40 / 80	40 / 80
	rpm	24 / 32	18 / 24	18 / 24	18 / 24	18 / 35	18 / 35

*BVR 05 model is to be considered without teeth / *Il modello BVR 05 è fornito senza denti / *Le modèle BVR 05 est fourni sans dents
 *El modelo BVR 05 se suministra sin dientes / *Das Modell BVR 05 wird ohne Zähne geliefert



■ (1) Optimum excavator-equipment combination
 Accoppiamento escavatore-attrezzatura ottimale
 Couplage pelle-équipement optimal
 Acoplamiento excavadora-implemento optimal
 Optimale Bagger-Ausrüstung Kombination

■ (2) Possible excavator-equipment combination
 Accoppiamento escavatore-attrezzatura possibile
 Couplage pelle-équipement possible
 Acoplamiento excavadora-implemento posible
 Mögliche Bagger-Ausrüstung Kombination

		BVR 15e	BVR 19e	BVR 25e
	kg.	1810	2550	4900
A	mm.	2250	2600	2950
B	mm.	1890	2000	2410
C	mm.	980	1040	1360
D	mm.	1560	1700	2000
L	mm.	1600	1750	2115
Cap. SAE	m ³	2,1	2,8	5,3
	m ³	1,1	1,5	2,7
	bar	200 / 220	200 / 220	200 / 220
	l/min.	40 / 80	40 / 80	40 / 80
	rpm	18 / 35	18 / 35	18 / 27



HARDOX®
WEAR PLATE

HARDOX®
IN MY BODY